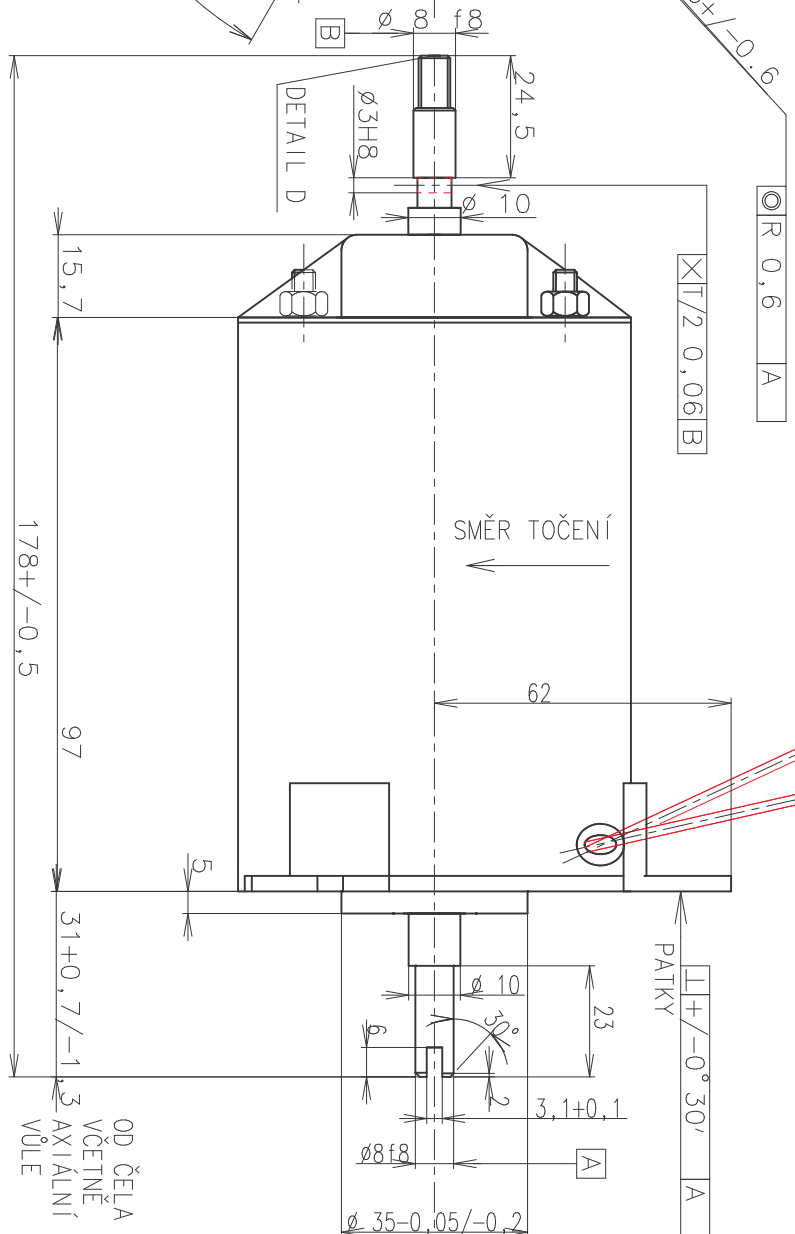
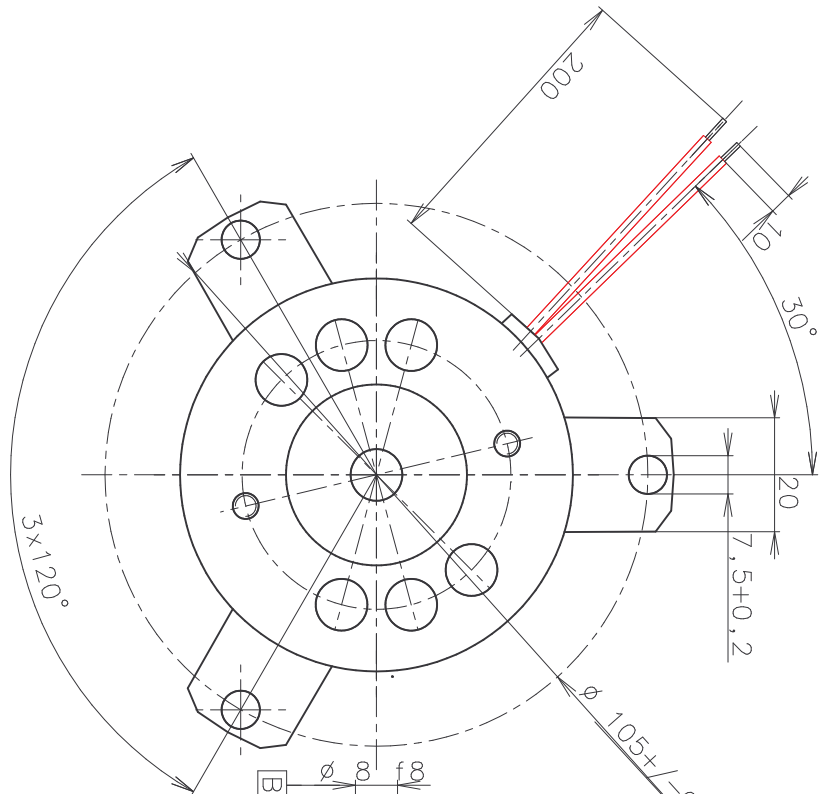


KRESLIL	DRAWN	JUKL
KONTROLOVAL	CHECKED	
SCHVÁLIL	APPROVED	
DATUM	DATE	23.6.00

ROZMĚROVÝ VÝKRES - VÝKRES PRO NABÍDKU, OBJEDNÁVKU, DODÁVKU  
 DIMENSIONAL DRAWING, DRAWING FOR OFFER, ORDER AND DELIVERIES

ZMĚNY					
	Doklad Document	Datum Date	Podpis Signature	Index	Počet Number



Vodíče SYP ČSN 34 7941 - červený, modrý

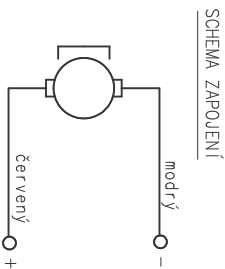
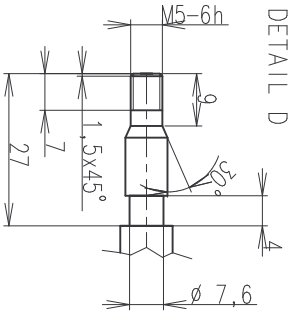
TECHNICKÉ HODNOTY	
Jmenovité napětí	24V
Jmenovitý výkon	65W
Jmenovitý proud	4A
Jmenovitá otáčky	4800 ot/min
Pracovní zatížení	trvalé
Pracovní poloha	vodorovně
Klimatická odolnost	N (F) 23 ONA 30 1002
Pracovní teplota	-50 C až +65 C

Trvanlivost 3000 hod při 4,5A (po 2000 hod-výměna uhlíků)

Provedení: polouzavřené (větrací otvory v obou víkách) ax. vůle rotoru 0,2+0,3 mm, vzjemně posunutí přívařených patek nesmí být větší než 0,5 mm a patky nesmí přesahovat rovinu čela motoru  
 Elektromotor je opatřen kuličkovými ložisky s krycími plechy a kartáčovým držákem s kovovými komůrkami pro uhlíky.

Velikost a druh zatížení výstupních hřídelů musí být projednány s výrobcem. V trvalém provozu musí být motor chlazen proudem vzduchu podle dohody s výrobcem.

Dovolené oteplení částeí motoru (komutátor, stator, vinutí) pro zkoušku oteplení (čl.20 ČSN 304204) max.100 C. Odolnost proti zvýšené teplotě (čl.57 ČSN 304002) se zkouší podle čl.56 ČSN 304002. Netolerované rozměry jsou informativní!



OD ČELA  
 VČETNĚ  
 3 AXIÁLNÍ  
 VŮLE

Měřítko	1 : 1	Hmotnost (kg)	1,1	Odpovídá normě, případně technickým podmínkám
NAZEV VÝROBKU	ELEKTROMOTOR		ČSN 30 4204	
ČÍSLO VÝKRESU	443	132169	020	DRAWING NUMBER